

Технические характеристики софитной фермы:

- длина софитной фермы - 2...20 м (в зависимости от требований),
- количество ярусов софитной фермы - 1...3 (в зависимости от требований),
- ширина софитной фермы - 0,5...0,8 м (рекомендуемая ширина софитной дуги),
- диаметр штанг для подвеса приборов - 57 мм
- количество штанг для крепления приборов - 1...6 (в зависимости от требований),
- количество корзин для кабеля - 1...4 (в зависимости от требований),
- покрытие софитной фермы - порошковая краска черная матовая.

Примечание: указаны рекомендуемые параметры, параметры могут отличаться от указанных в зависимости от требований заказчика.

Компоновка софитной фермы.

Конструкция софитной фермы - сборно-секционная. Путем комбинации типовых элементов возможно произвести компоновку практически любых необходимых по параметрам софитных ферм.

Основные типовые элементы софитных ферм указаны на рисунке 1. Софитная ферма состоит из:

- верхних несущих штанг софита (смотри рисунок 2), к которым фиксируются талрепы театральные посредством хомутов штанкетных d57 мм,
- штанг для подвеса приборов (смотри рисунок 2),
- дуг софитных, к которым с помощью хомутов софитных d57 мм фиксируются несущие штанги и штанги для крепления приборов,
- корзины для кабеля, которая фиксируется к верхним несущим штангам софита с помощью 4 штук хомутов софитных d57 мм коротких.

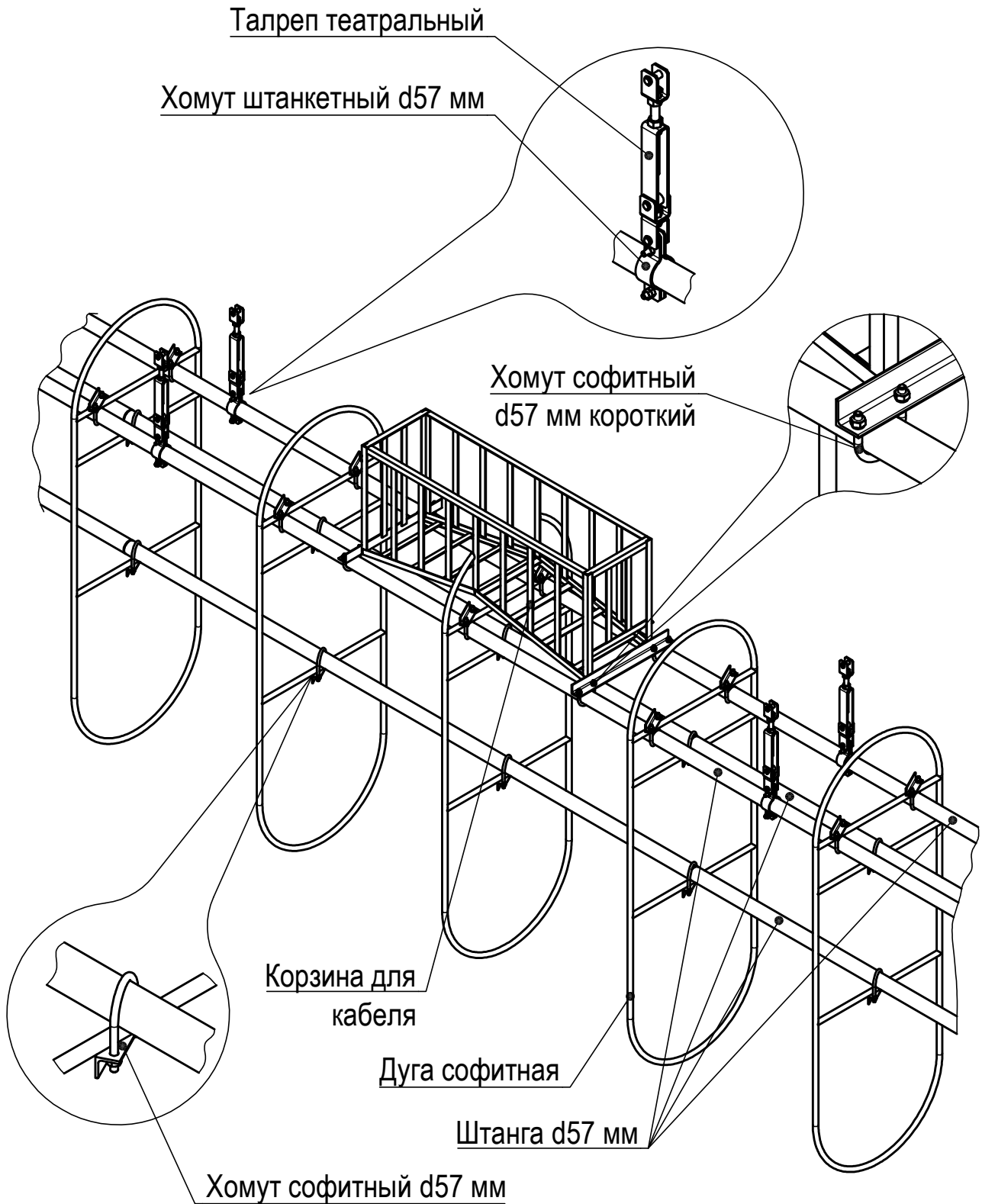


Рисунок 1 - Общий вид участка софитной фермы

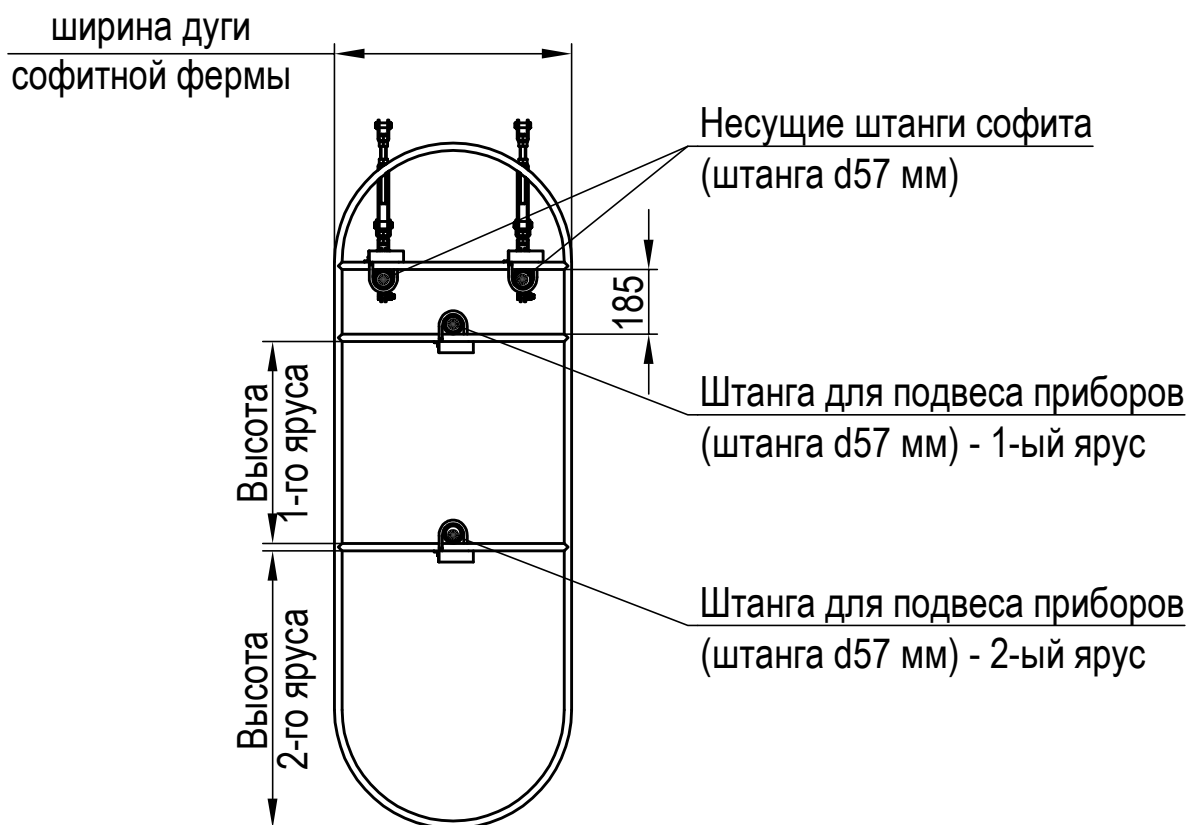


Рисунок 2 - Дуга софитная (общий вид)

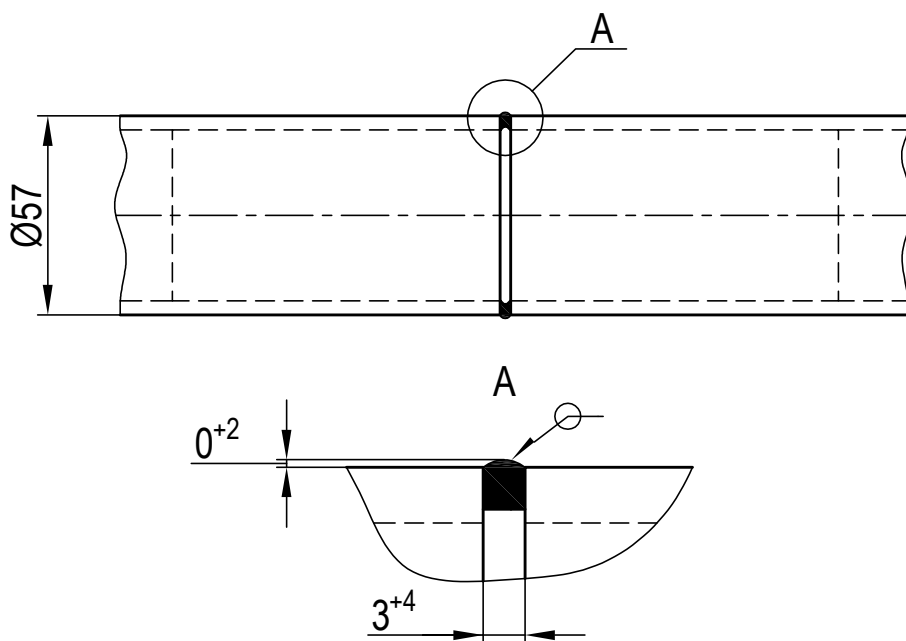


Рисунок 3 - Схема соединения секций штанг 57 мм

Несущие штанги и штанги для крепления световых приборов как правило имеют одинаковую длину равную длине софитной фермы. Штанги состоят из отдельных элементов длиной 3...3,5 м и доборных элементов длиной 1...2 м. Все элементы выполнены из трубы $d57 \times 3,5$ мм и окрашены порошковой краской черной матовой. Концевые элементы штанг имеют металлические заглушки.

Стыковка секций в единую штангу осуществляется на объекте на месте монтажа софитной фермы. Стык штанги осуществляется в соответствии с требованиями "Правил охраны труда в театрах и концертных залах" (смотри рисунок 3) с помощью ниппельно-сварного соединения.

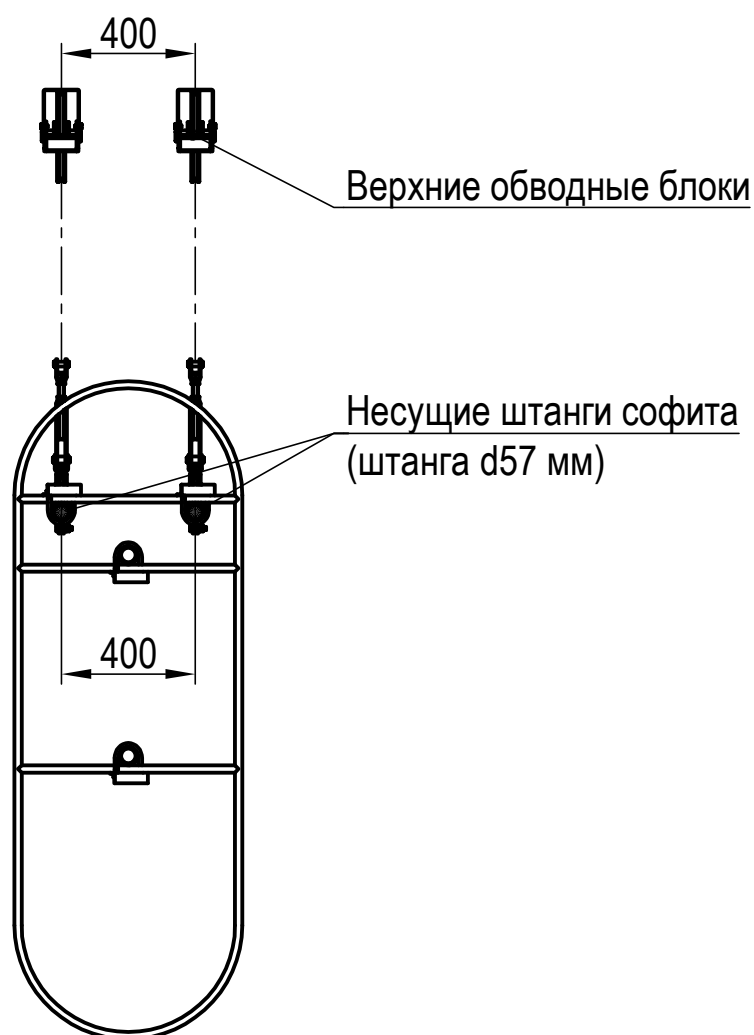


Рисунок 4 - Дуга софитная (общий вид)

Расстояние между осями несущих штанг софитной фермы рекомендуется принимать равным 400 мм (смотри рисунок 4). Это расстояние как правило должно быть равно расстоянию между верхними обводными блоками установленными на штанкетных балках (смотри рисунок 4).

Корзина для кабеля фиксируется к верхним несущим штангам с помощью хомутов софитных $d57$ мм коротких, вследствие чего расстояние между осями несущих штанг софитной фермы так же должно соответствовать расстоянию между крепежными отверстиями для хомутов на корзине (данное обстоятельство необходимо помнить при заказе оборудования и указывать требуемые размеры).

Типовые размеры корзины для кабеля (смотри рисунок 5):

- ширина корзины - 340 мм,
- длина корзины - 1200 мм,
- ширина проема для кабеля (в свету) - 290 мм,
- длина проема для кабеля (в свету) - 1150 мм,
- высота корзины - 250...1200 мм (по требованию заказчика).

Возможно изготовление нестандартных конструкций корзин с требуемыми размерами, однако не следует забывать, что стоимость типовых изделий всегда ниже стоимости нестандартного оборудования.

Дуги на софитной ферме располагаются как правило с шагом 900...1000 мм. Увеличивать расстояние между дугами не рекомендуется, так как будет теряться общая жесткость софитной фермы и уменьшаться ее несущая способность.

Расстояние между точками подвеса софитной фермы следует принимать в интервале 2500...3500 мм.

Примечание: при заказе софитных дуг желательно указывать действующие нагрузки на дугу от штанг для подвеса приборов.

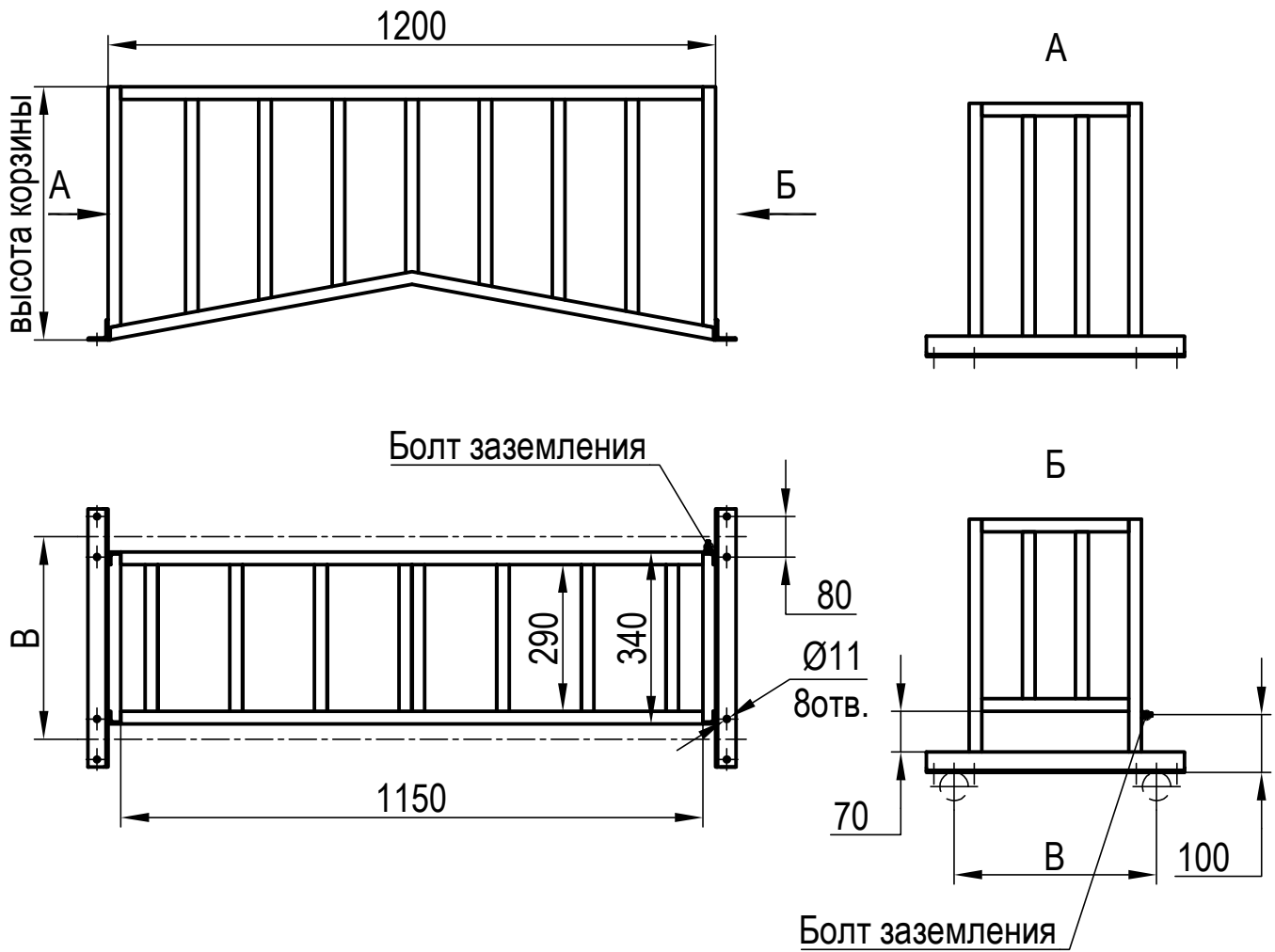


Рисунок 5 - Корзина для кабеля (общий вид)