



Технические характеристики башни попланного освещения:

- привод передвижения башни - ручной,
- диаметр штанг для подвеса приборов - 48 мм,
- расстояние от нижних выступающих элементов башни до планшета сцены - 2 м,
- количество кареток для башни - 4 шт.,
- высота башни - по требованию заказчика,
- длина штанг для подвеса приборов - по требованию заказчика,
- расстояние между штангами для подвеса приборов - по требованию заказчика,
- расстояние от нижней штанги для подвеса приборов до планшета сцены - по требованию заказчика,
- башня оборудована выдвижной телескопической лестницей для обслуживания.

Примечание: основные параметры башни попланного освещения напрямую зависят от точности изготовления и уровня размещения (высоты) путей.

Массу башни попланного освещения m , кг, можно предварительно принимать исходя из формулы:

$$m = 68 + 36 * (Нб. - 2),$$

где Нб. - высота башни попланного освещения (принимается равной расстоянию от планшета сцены до осей кареток на которых подвешена башня, смотри рисунок 1).

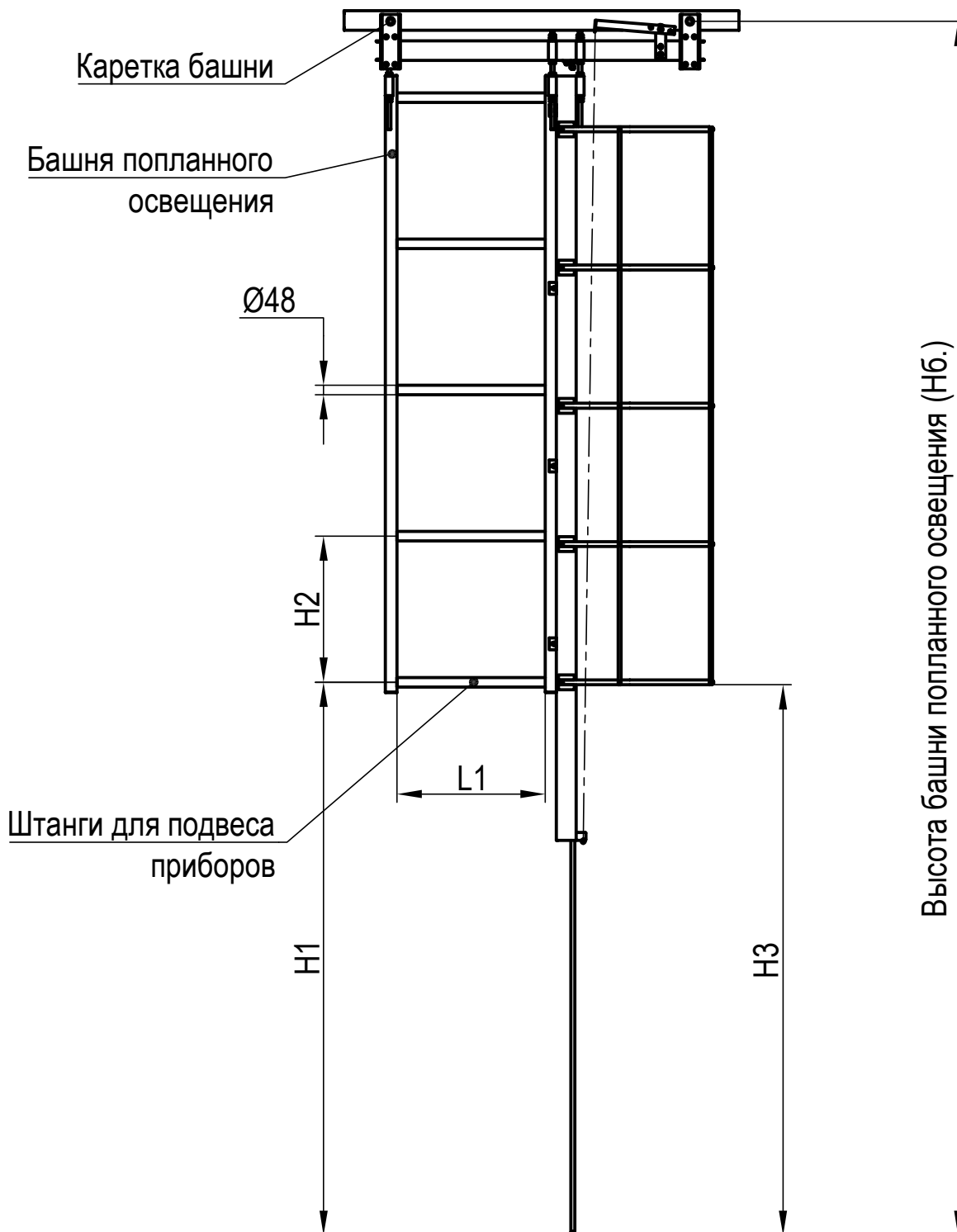


Рисунок 1 - Общий вид башни попланного освещения сбоку

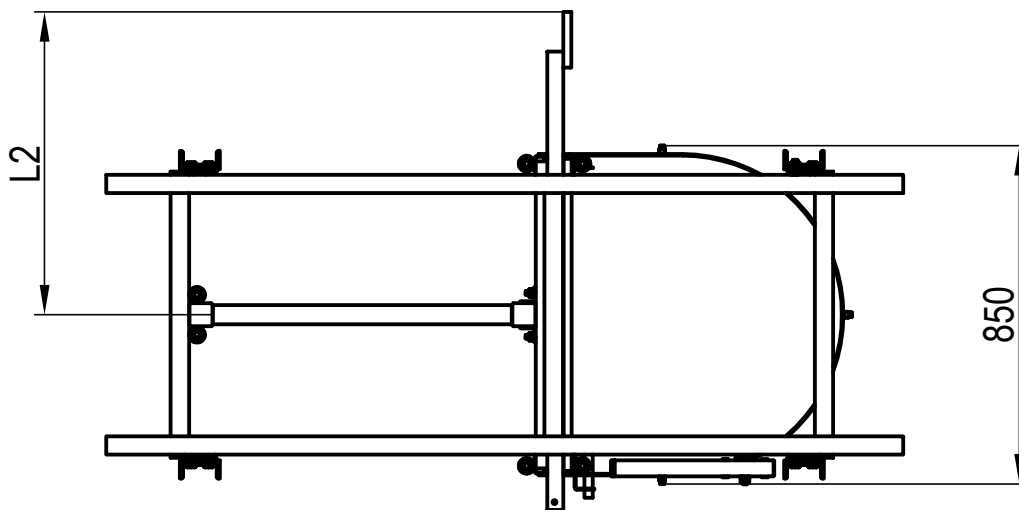


Рисунок 2 - Общий вид башни попланного освещения сверху

Опросный лист для изготовления и заказа башни попланного освещения
(стандартная конфигурация, привод передвижения - ручной)

Для изготовления, заказа, предоставления чертежей общего вида необходимо предоставить следующие требуемые параметры в метрах (смотри рисунок 1,2) и заполнить опросный лист (смотри страницу 4).

Примечание: каретки для башни в комплектацию башни не входят, при комплектации башни необходимо дополнительно учитывать стоимость 4 штук кареток для башни.



Опросный лист

Номер параметра	Наименование параметра	Единица измерения	Значение
1	Высота башни попланного освещения (Нб.)	м	
2	Расстояние от планшета сцены до оси нижней штанги для подвеса приборов (Н1)(по умолчанию Н1 = 2,8 м)	м	
3	Расстояние между осями штанг для подвеса приборов (Н2)	м	
4	Количество штанг для подвеса приборов	шт.	
5	Длина штанги для подвеса приборов (L1)(по умолчанию L1 = 0,7 м)	м	
6	Длина штанги для подвеса приборов (Н3)(по умолчанию Н3 = 2,788 м)	м	
7	Вылет водила (L2)	м	
Прочие параметры			