



Технические характеристики лебедки ЛЭИП-250-0,46-24:

- максимальное тяговое усилие - 250 кгс,
- скорость намотки каната на барабан - 0,46 м/с,
- канатоемкость барабана - 24 м,
- мощность двигателя - 2,2 кВт,
- масса лебедки - 196 кг,
- нарезка на барабане под канат диаметром до 6,2 мм,
- диаметр барабана - 323 мм,
- габаритные размеры лебедки (с учетом энкодера и шкафа управления) (LxVxH) - 931 x 843 x 963 мм,
- габаритные размеры лебедки (без комплектации энкодером и с учетом шкафа управления) (LxVxH) - 780 x 843 x 963 мм

Структура обозначения лебедок

ЛЭИП - X...X - X...X - X...X - X - XX

Лебедка электрическая
индивидуального подъема
Тяговое усилие, в кгс, макс.

Скорость намотки каната
на барабан, м/с

Канатоемкость барабана, м

О - для работы со шкафом управления лебедкой
с постоянной скоростью, П - для работы со шкафом
управления с регулировкой скорости
52 - основное исполнение лебедки (исполнение
лебедки определяет расположение барабана), или 51 -
дополнительное исполнение лебедки



Примечание: рекомендуется к применению основное расположение барабана (указанное на общем виде). В случае невозможности или затруднения по расположению оборудования с основным исполнением, допускается по требованию заказчика изготовление 51 исполнения (с зеркальным расположением барабана). Данная информация по исполнению должна быть указана в шифровке лебедки.

Лебедки электрические индивидуального подъема, как правило, работают в комплекте с горизонтальными и вертикальными блоками. Вертикальные и горизонтальные блоки в состав лебедки индивидуального подъема не входят, комплектация блоками производится по требованию заказчика.

По желанию заказчика возможно изготовление лебедок индивидуального подъема с требуемыми техническими характеристиками (скорость, канатоемкость и т.д., смотри рисунок 1)

Пример расшифровки обозначения лебедки:

ЛЭИП-250-0,46-24-П-52

250 - максимальное тяговое усилие лебедки - 250 кгс,

0,46 - скорость намотки каната на барабан - 0,46 м/с,

24 - канатоемкость барабана - 24 м,

П - для работы со шкафом управления с регулировкой скорости,

52 - основное (стандартное) расположение барабана.

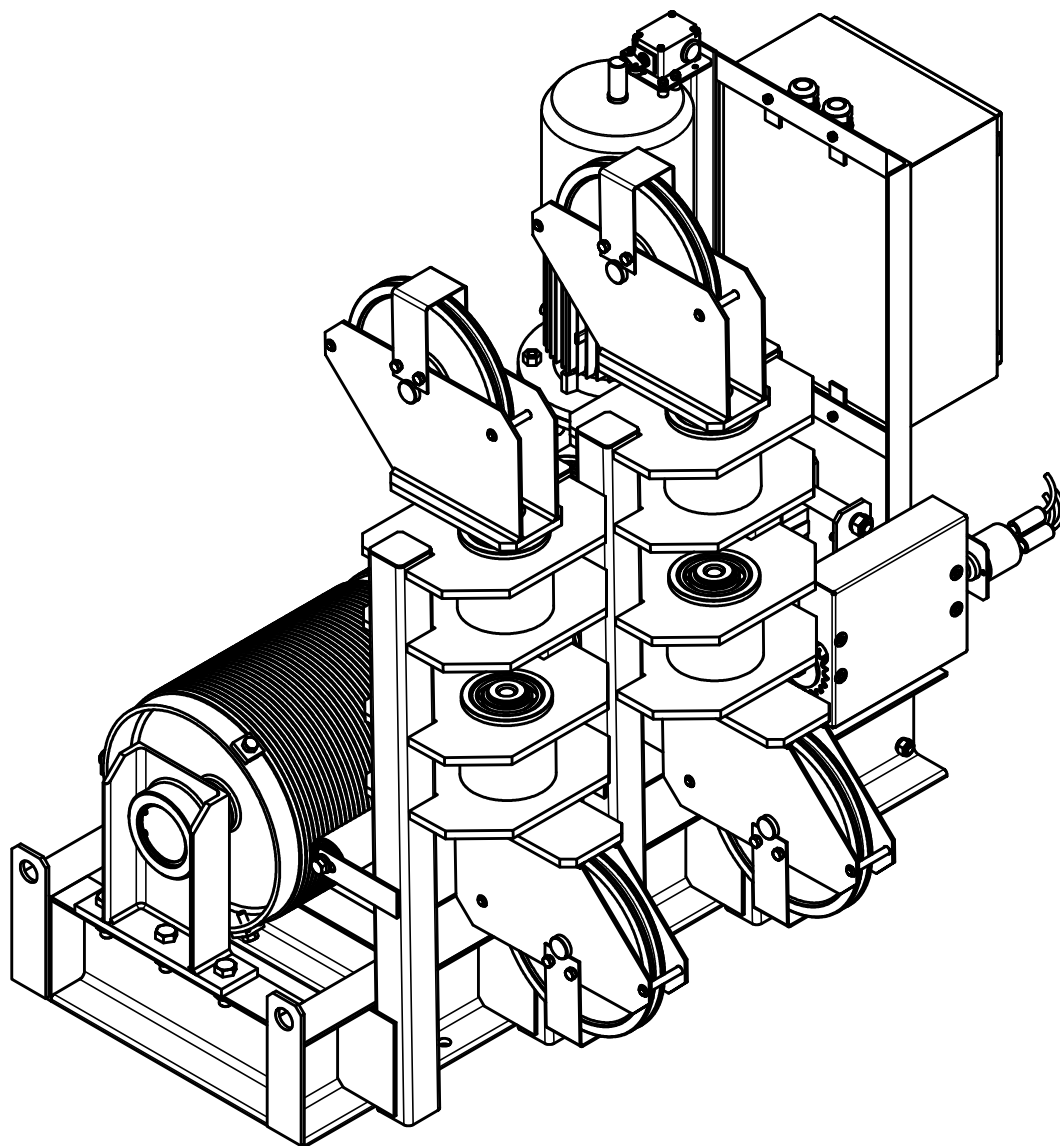


Рисунок 1 - Пример нестандартной лебедки индивидуального подъема типа ЛЭИП-500-0,46-2x30-П-52 (барабан имеет две секции канатоемкостью по 30 м каждая).