



### Технические характеристики лебедки типа ЛРЗ-16:

- диаметр каната навиваемого на барабан - до 3 мм,
- максимальная канатоемкость барабана - 8 м,
- максимальное допустимое усилие на рукоятке лебедки - 10 кгс,
- максимальное тяговое усилие при максимальном усилии на рукоятке - 20 кгс,
- масса лебедки - 10,4 кг,
- габаритные размеры лебедки (с учетом горизонтального расположения приводной ручки) (LxVxH) - 350 x 344 x 313 мм,
- тип подшипниковых опор барабана - шарикоподшипники,
- рекомендуемое количество витков на барабане (бесконечная петля) - не менее 3,
- диаметр барабана - 217 мм,
- лебедка предназначена для совместной работы с дорогой общей длиной до 16 м.

### Структура обозначения лебедки

ЛРЗ - X...X

Лебедка ручная занавеса

Максимальная длина дороги занавеса  
с которой обеспечивается совместная работа  
лебедки занавеса

Примечание: ограничение по длине дороги занавеса для данной лебедки связано с ее канатоемкостью, т.е. при канатоемкости барабана - 8 м обеспечивается совместная работа с дорогой  $8 \times 2 = 16$  м (где 2 - число ветвей дороги занавеса).

По требованию заказчика возможно изготовление лебедки ручной занавеса с большей канатоемкостью барабана. При увеличении длины дороги занавеса и установке в качестве привода лебедки ручной занавеса, следует помнить об ограничении тягового усилия лебедки (непосредственно связанного с массой полотен занавеса).

Запасовка каната на барабан лебедки осуществляется путем устройства на барабане лебедки бесконечной петли, петля должна составлять не менее трех полных витков.

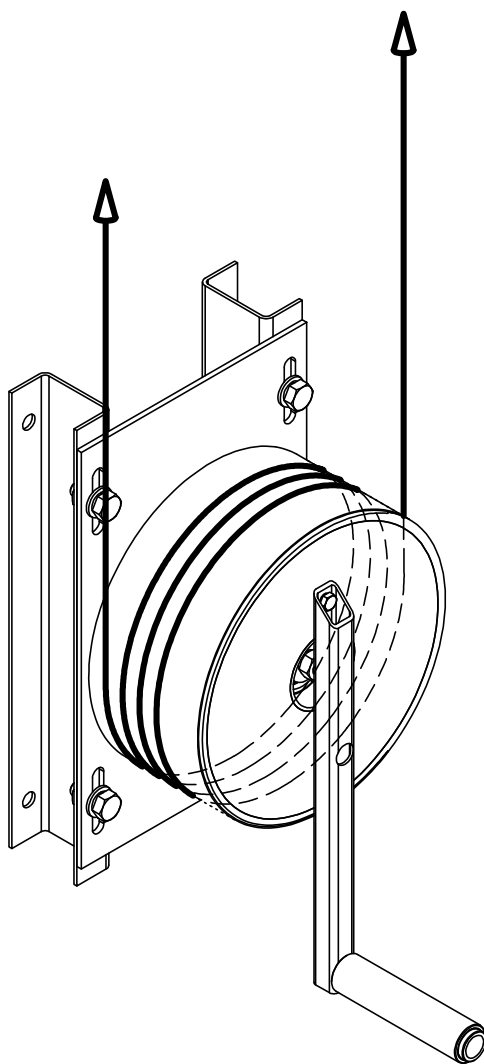


Рисунок - Запасовка каната на барабане лебедки