

Люк-провала относится к нестандартному оборудованию. Мы изготавливаем люки-провала индивидуально с учетом особенностей сцены и требованиями заказчика. В наших люках-провала используется тросовый привод подъема. Мотор-редуктор оснащен двойными встроенными дисковыми тормозами. Рабочие положения платформы контролируются или командоаппаратом или блоками конечных выключателей в зависимости от исполнения люка-провала. Рекомендуемые размеры подвижной платформы 0,8...1 м, скорость вертикального перемещения платформы 0,4-0,6 м/с.

Для проработки и при запросе информации по люку-провала просьба указать следующие технические данные и параметры (смотри рисунок 1):

- размеры проема - А x В, мм (в случае существующего проема, так же рекомендуется произвести замер размеров по диагоналям проема, для возможности контроля правильности формы проема), размер площадки как правило меньше размеров проема на 20 мм (по 10 мм на сторону),
- высоту перекрытия h , мм,
- высоту от пола трюма в месте установки до низа перекрытия H , мм,
- исполнение люка-провала - перекатной/стационарный,
- максимальную скорость перемещения (подъема) платформы, м/с,
- тип шкафа управления - с постоянной скоростью/ с плавной регулировкой скорости,
- грузоподъемность люка-провала, кгс или Н.

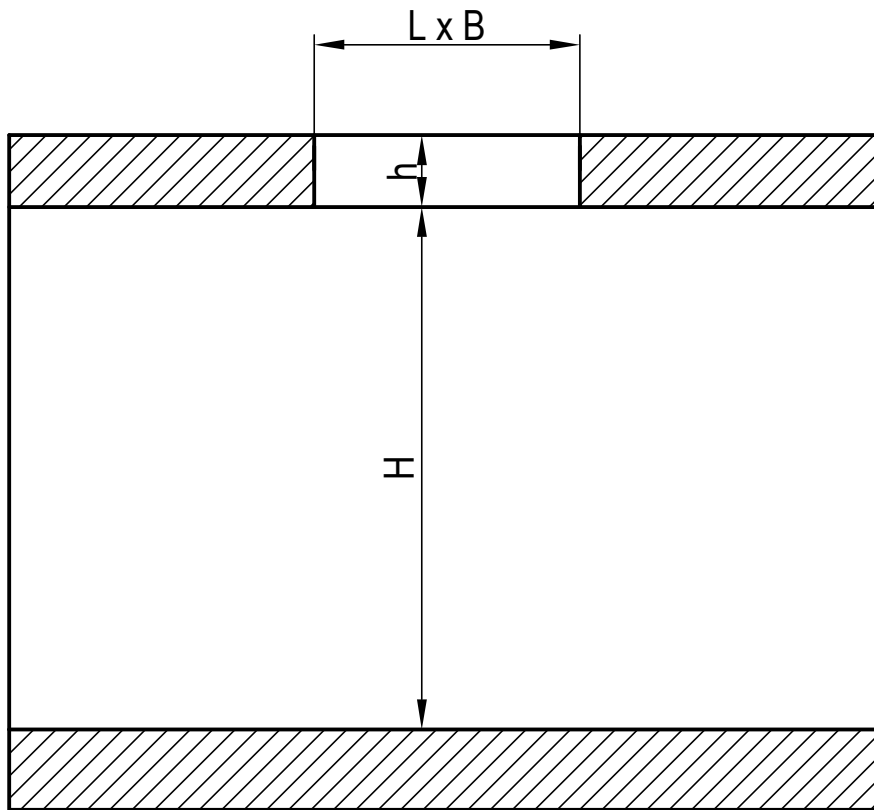


Рисунок 1