

Технические характеристики стационарной дороги занавеса:

- рабочая длина дороги занавеса - 4...26 м,
- шаг дороги занавеса с ручным приводом (рекоменд. значение) - 1 м,
- шаг дороги занавеса с электроприв. (рекоменд. значение) - 1,5...2 м,
- количество кареток (стандартная комплектация) - 3 шт./м,
- расстояние между направляющими для перемещения кареток - 0,2 м,
- максимально допустимая нагрузка на 1 каретку - 10 кгс,
- максимально допустимый вес занавеса (на погонный метр) - 40 кгс/м (при шаге креплений не более 2 м).

Компоновка стационарной дороги занавеса.

Конструкция дороги занавеса выполнена сборно-секционной, что позволяет путем комбинации стандартных секций добиваться практически любой необходимой рабочей длины.

Основные типы секций перечислены ниже.

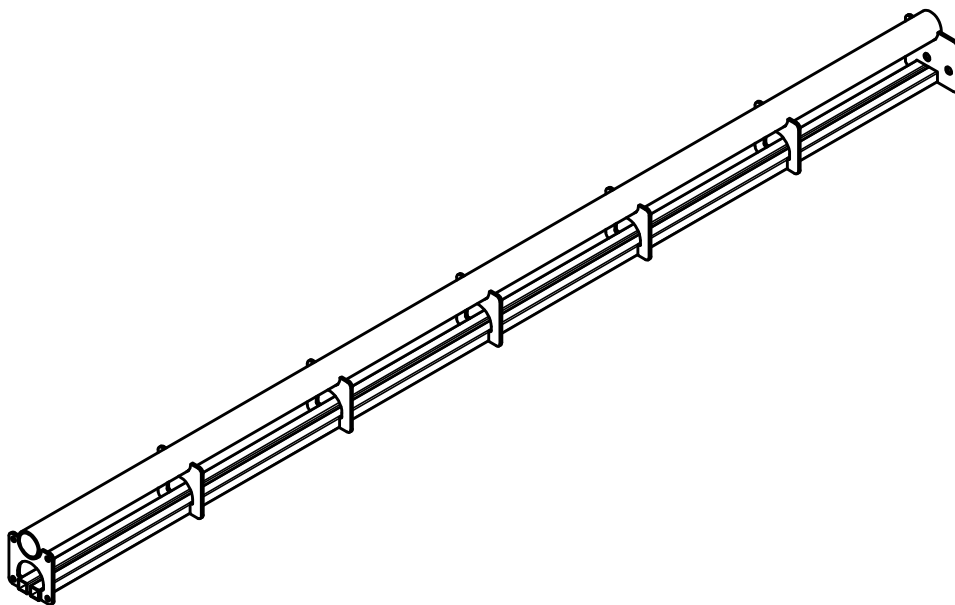


Рисунок 1 - Секция дороги занавеса концевая, L=2 м (масса 14,08 кг)

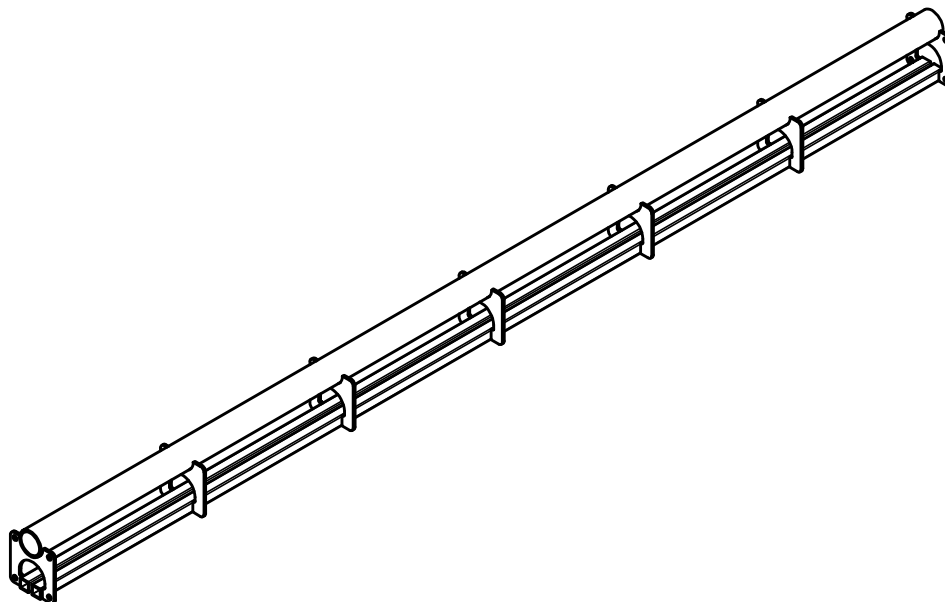


Рисунок 2 - Секция дороги занавеса проставочная, L=2 м (масса 14 кг)

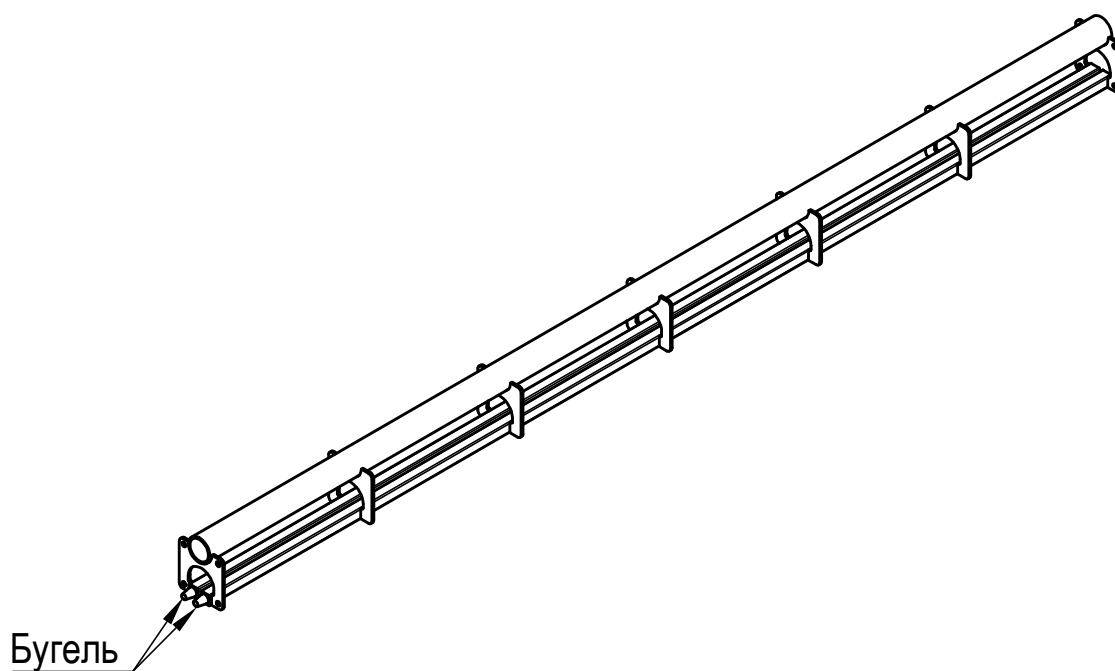


Рисунок 3 - Секция дороги занавеса, L=2 м (масса 14,05 кг)

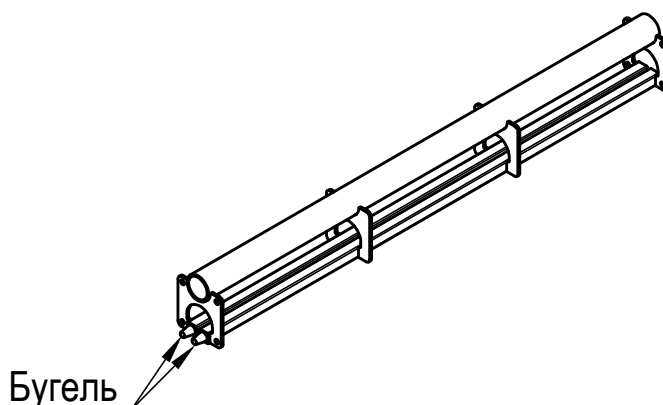


Рисунок 4 - Секция дороги занавеса, L=1 м (масса 7,2 кг)

Ниже приводятся примеры по компоновке дорог занавеса из стандартных секций.

Пример 1. Компоновка стационарной дороги занавеса длиной 11 м, привод перемещения полотен - лебедка ручная занавеса.

В случае применения лебедки ручной занавеса в качестве привода раздвижения, принимаем запах 1 м. Тогда с учетом запаха, общая развернутая длина дороги занавеса будет равна $11 + 1 = 12$ м. Развернутая длина дороги занавеса кратна без остатка 2 метрам, т.е. $12 / 2 = 6$. Таким образом принимаем следующий набор секций из 6 секций длиной 2 м (смотри рисунок 5).

Первая ветвь дороги (в порядке расположения):

- секция дороги занавеса, L=2 м (масса 14,05 кг)(поз.1),
- секция дороги занавеса, L=2 м (масса 14,05 кг)(поз.2),
- секция дороги занавеса проставочная, L=2 м (масса 14 кг)(поз.3).

Вторая ветвь дороги (в порядке расположения):

- секция дороги занавеса, L=2 м (масса 14,05 кг)(поз.4),
- секция дороги занавеса, L=2 м (масса 14,05 кг)(поз.5),
- секция дороги занавеса концевая, L=2 м (масса 14,08 кг)(поз.6).

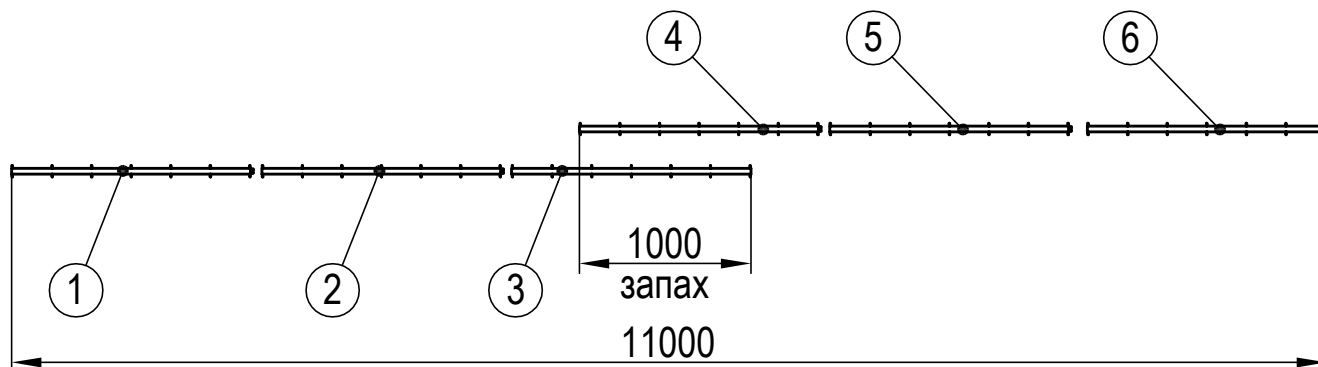


Рисунок 5 - Компоновка стационарной дороги занавеса длиной 11 м, привод перемещения полотен - лебедка ручная занавеса.

Пример 2. Компоновка стационарной дороги занавеса длиной 11,2 м, привод перемещения полотен - лебедка электрическая занавеса.

В случае применения лебедки электрической занавеса в качестве привода раздвижения, принимаем запах равным 1,5...2 м. Тогда с учетом запаха, общая развернутая длина дороги занавеса будет равна $11,2 + 1,5...2 = 12,7...13,2$ м. Половина развернутой длины дороги занавеса примерно равна $12,7 / 2 \dots 13,2 / 2 = 6,35 \dots 6,6$ м. Принимаем для каждой ветви набор из 3 секций по 2 метра ($2 \times 3 = 6$ м) и дополнительную секцию длиной 1 м (для добора до длины ветви равной $6 + 1 = 7$ м). При принятой развернутой длине дороги занавеса равной $7 \times 2 = 14$ м, запах дороги занавеса будет составлять $14 - 11,2 = 2,8$ м. Таким образом принимаем следующий набор секций из 6 секций длиной 2 м и 2 секций длиной 1 м (смотри рисунок 6).

Первая ветвь дороги (в порядке расположения):

- секция дороги занавеса, $L=1$ м (масса 7,2 кг)(поз.1),
- секция дороги занавеса, $L=2$ м (масса 14,05 кг)(поз.2),
- секция дороги занавеса, $L=2$ м (масса 14,05 кг)(поз.3),
- секция дороги занавеса проставочная, $L=2$ м (масса 14 кг)(поз.4).

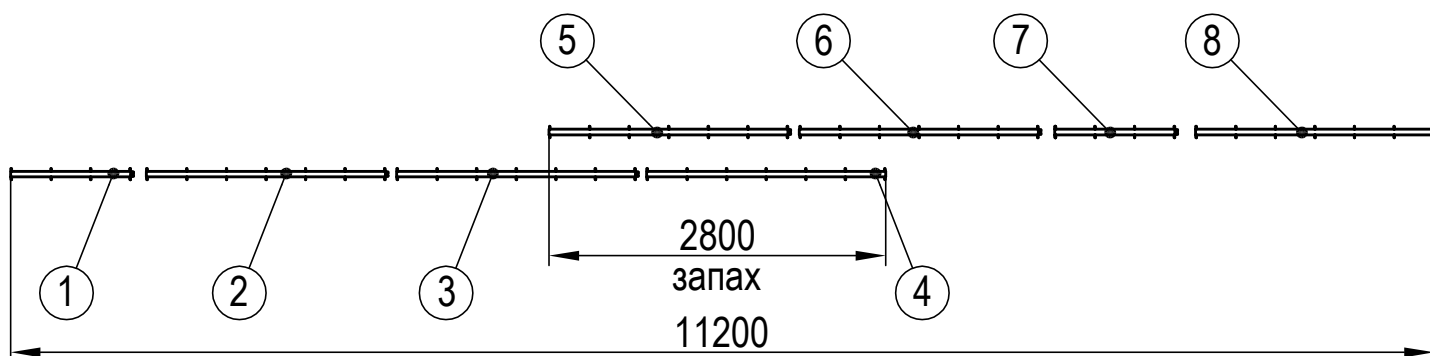


Рисунок 6 - Компоновка стационарной дороги занавеса длиной 11,2 м, привод перемещения полотен - лебедка электрическая занавеса.

Вторая ветвь дороги (в порядке расположения):

- секция дороги занавеса, $L=2$ м (масса 14,05 кг)(поз.5),
- секция дороги занавеса, $L=2$ м (масса 14,05 кг)(поз.6),
- секция дороги занавеса, $L=1$ м (масса 7,2 кг)(поз.7),
- секция дороги занавеса концевая, $L=2$ м (масса 14,08 кг)(поз.8).

Пример 3. Компоновка стационарной дороги занавеса длиной 16,3 м, привод перемещения полотен - лебедка электрическая занавеса.

В случае применения лебедки электрической занавеса в качестве привода раздвижения, принимаем запах равным 1,5...2 м. Тогда с учетом запаха, общая развернутая длина дороги занавеса будет равна $16,3 + 1,5...2 = 17,8...18,3$ м. Половина развернутой длины дороги занавеса примерно равна $17,8 / 2 \dots 18,3 / 2 = 8,9 \dots 9,15$ м. Принимаем для каждой ветви набор из 4 секций по 2 метра ($2 \times 4 = 8$ м) и дополнительную секцию длиной 1 м (для добора до длины ветви равной $8 + 1 = 9$ м). При принятой развернутой длине дороги занавеса равной $9 \times 2 = 18$ м, запах дороги занавеса будет составлять $18 - 16,3 = 1,7$ м. Таким образом принимаем следующий набор секций из 8 секций длиной 2 м и 2 секций длиной 1 м (смотри рисунок 7).

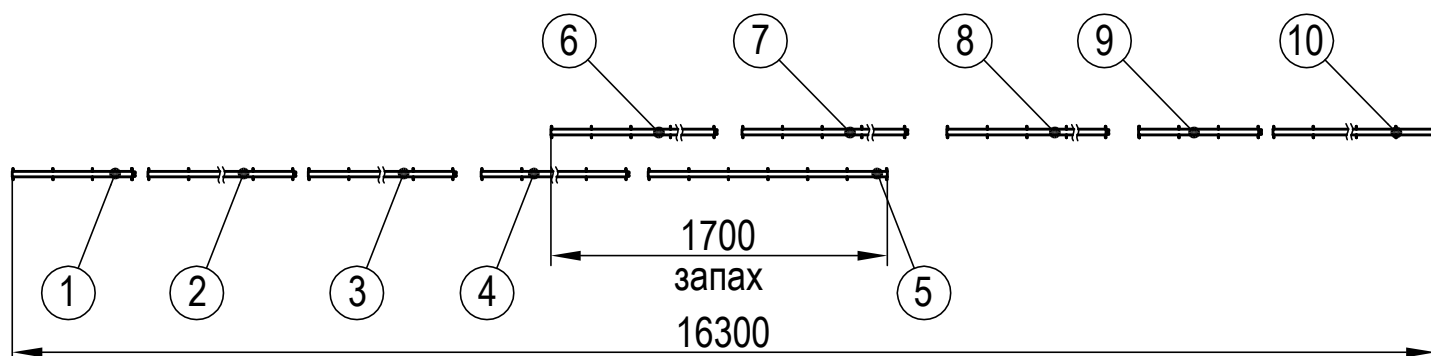


Рисунок 7 - Компоновка стационарной дороги занавеса длиной 16,3 м, привод перемещения полотен - лебедка электрическая занавеса.

Первая ветвь дороги (в порядке расположения):

- секция дороги занавеса, L=1 м (масса 7,2 кг)(поз.1),
- секция дороги занавеса, L=2 м (масса 14,05 кг)(поз.2),
- секция дороги занавеса, L=2 м (масса 14,05 кг)(поз.3),
- секция дороги занавеса, L=2 м (масса 14,05 кг)(поз.4),
- секция дороги занавеса проставочная, L=2 м (масса 14 кг)(поз.5).

Вторая ветвь дороги (в порядке расположения):

- секция дороги занавеса, L=2 м (масса 14,05 кг)(поз.6),
- секция дороги занавеса, L=2 м (масса 14,05 кг)(поз.7),
- секция дороги занавеса, L=2 м (масса 14,05 кг)(поз.8),
- секция дороги занавеса, L=1 м (масса 7,2 кг)(поз.9),
- секция дороги занавеса концевая, L=2 м (масса 14,08 кг)(поз.10).

Примечание: при необходимости и по требованию заказчика возможно изготовление секции дороги занавеса длиной 0,5 м.

Стыковка секций дорог занавеса производится на болты М8 в соответствии с рисунком 8 и 9.

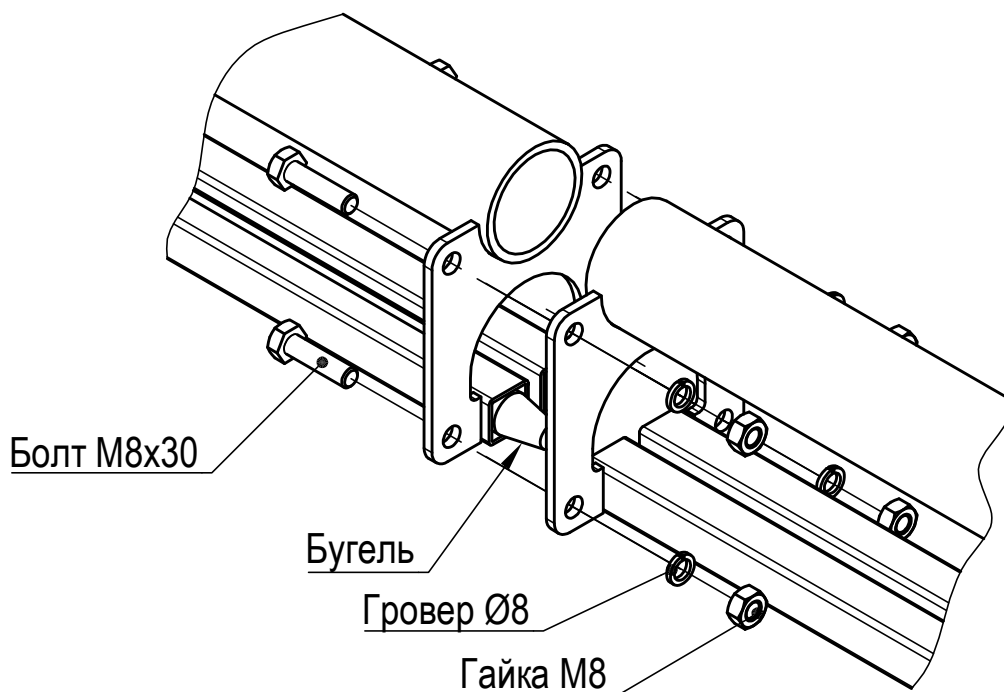


Рисунок 8 - Схема сборки бугельного соединения секций дороги занавеса.

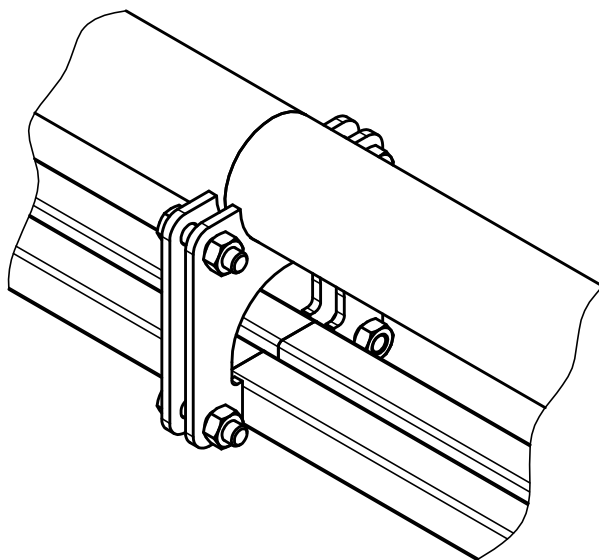


Рисунок 9 - Бугельное соединение секций дороги занавеса в собранном виде.

Расположение блоков и кареток.

Расположение блоков и кареток показано на рисунке 10.

При монтаже рекомендуется следующая последовательность установки блоков и кареток:

- зафиксировать с помощью болтов блоки угловые для дороги (смотри рисунок 11, 12),
- зафиксировать с помощью болтов блок натяжной для дороги (смотри рисунок 13, 14),
- установить каретки ведомые для дороги (смотри рисунок 15,16),
- установить каретки ведущие для дороги (смотри рисунок 15,16),
- зафиксировать с помощью болтов обводные блоки (смотри рисунок 15, 16),
- установить и зафиксировать стопора для дороги (смотри рисунок 11, 12, 13, 14).

Сборку секций дороги занавеса обычно производят внизу на сцене или планшете. В этом же положении рекомендуется производить установку блоков, кареток и хомутов, а так же предварительную запасовку каната. Собранный конструкцию за несколько точек подвеса (во избежание поломки дороги занавеса) подтягивают вверх в место установки и далее фиксируют ее к строительным конструкциям при помощи хомутов.

При наличии ходовых мостиков и большого количества лесов, перекрывающие зону установки дороги занавеса, рекомендуется сборку дороги занавеса производить непосредственно в месте ее установки и крепления к строительным конструкциям.

Хомуты для дороги занавеса устанавливаются с шагом не более 2 м. В случае незначительного веса полотен занавеса (массой не более 10 кгс на погонный метр занавеса по длине), допускается установка хомутов для дороги с шагом до 2,5 м.

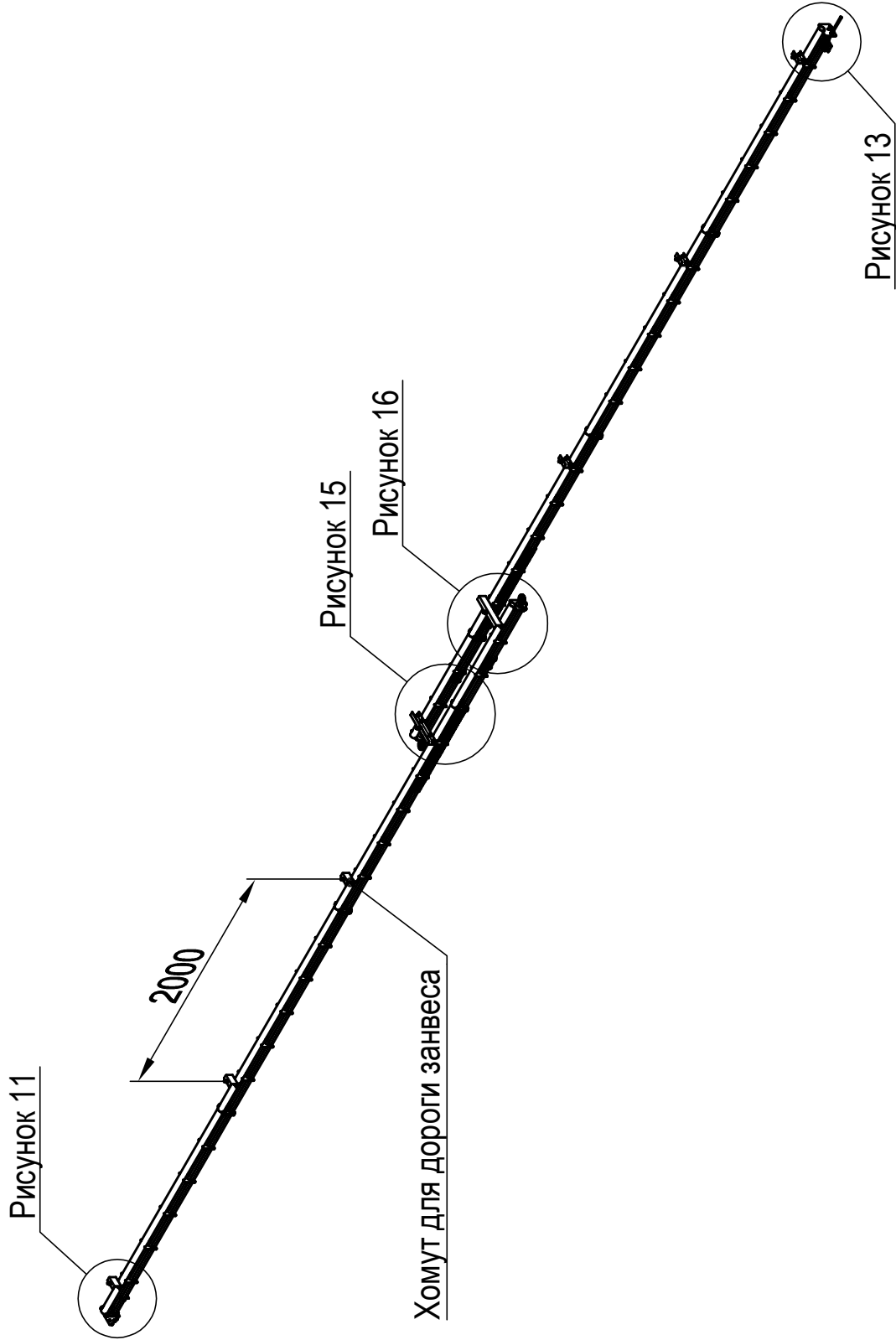


Рисунок 10 - Общий вид стационарной дороги занавеса.

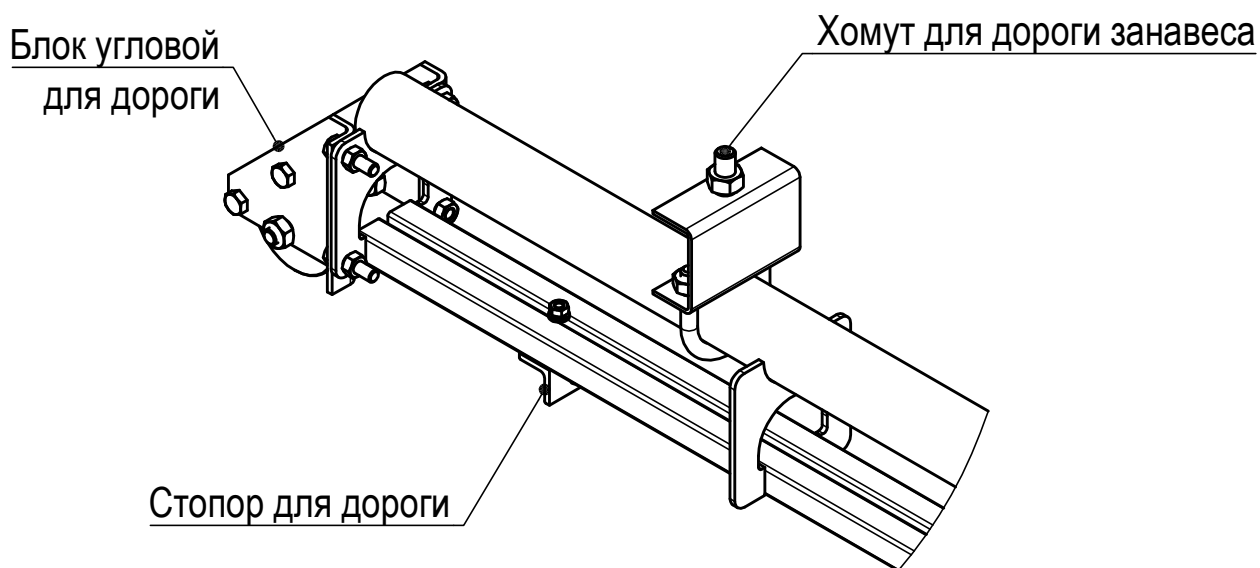


Рисунок 11 - Схема расположения угловых блоков.

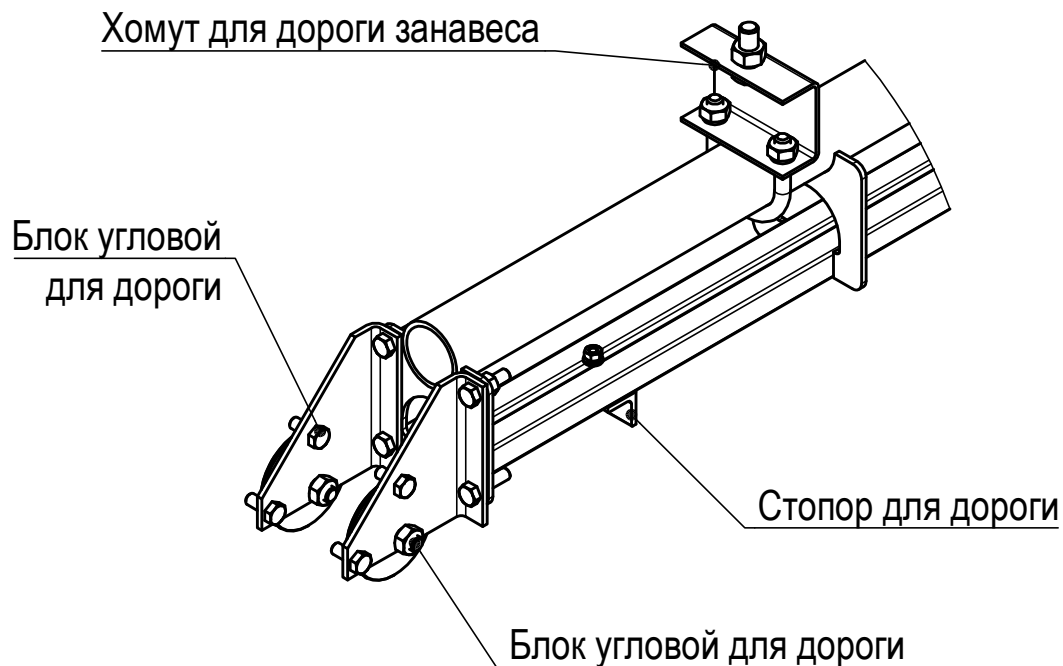


Рисунок 12 - Схема расположения угловых блоков.

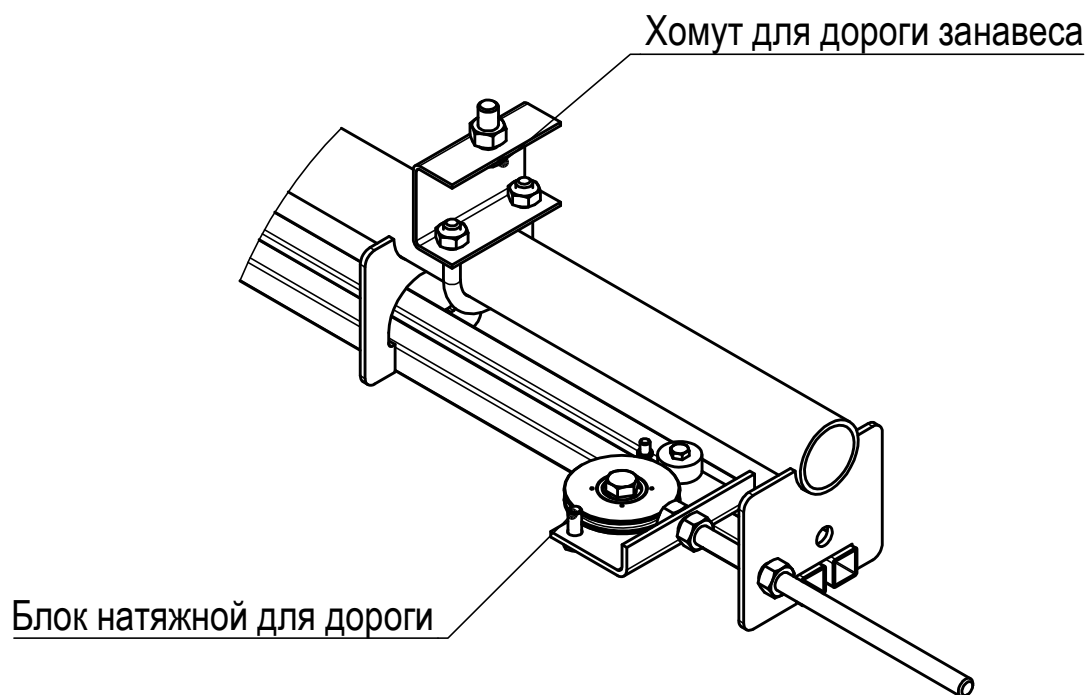


Рисунок 13 - Схема расположения натяжного блока.

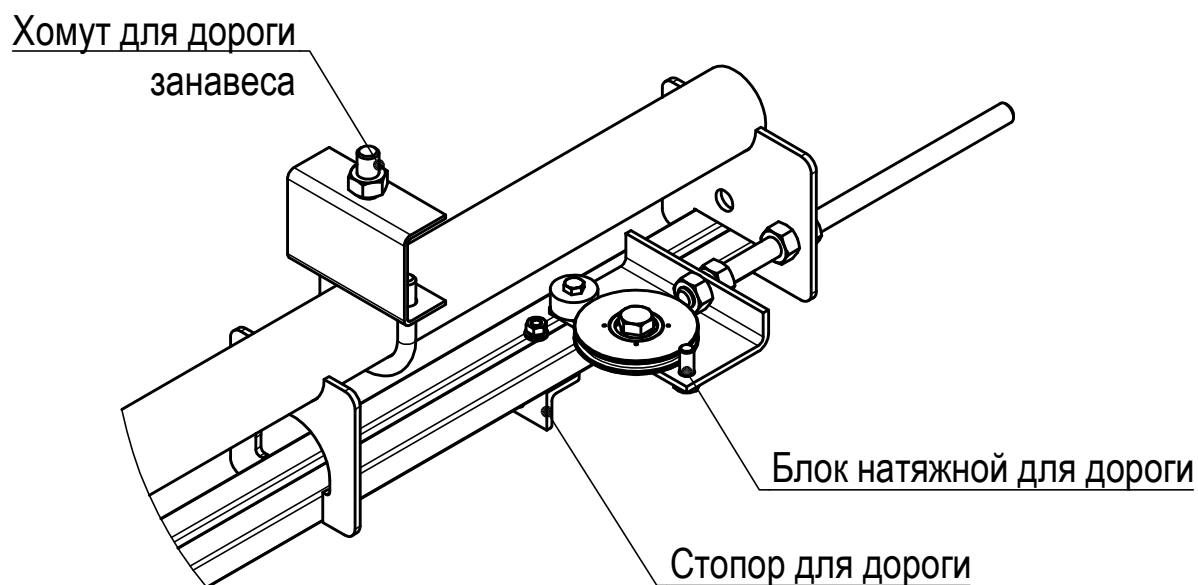


Рисунок 14 - Схема расположения натяжного блока.

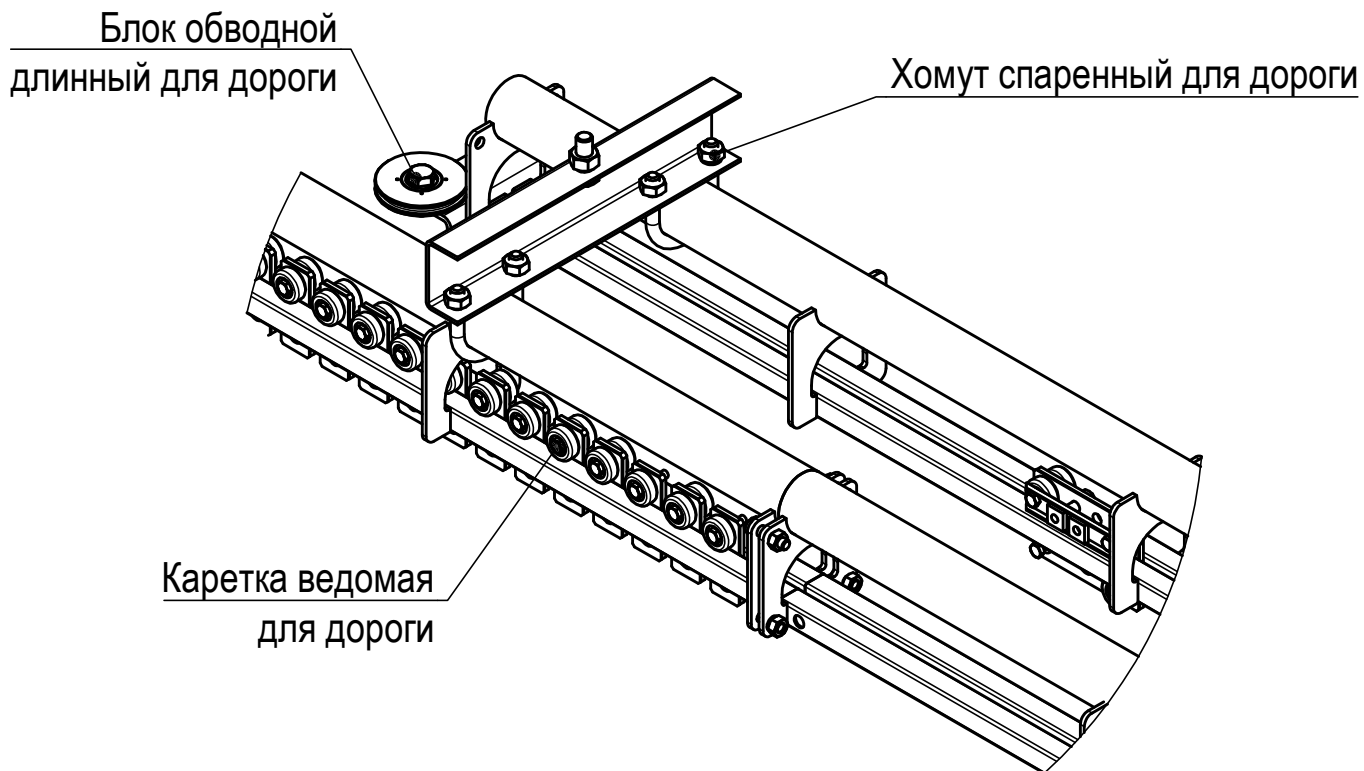


Рисунок 15 - Схема расположения обводного блока.

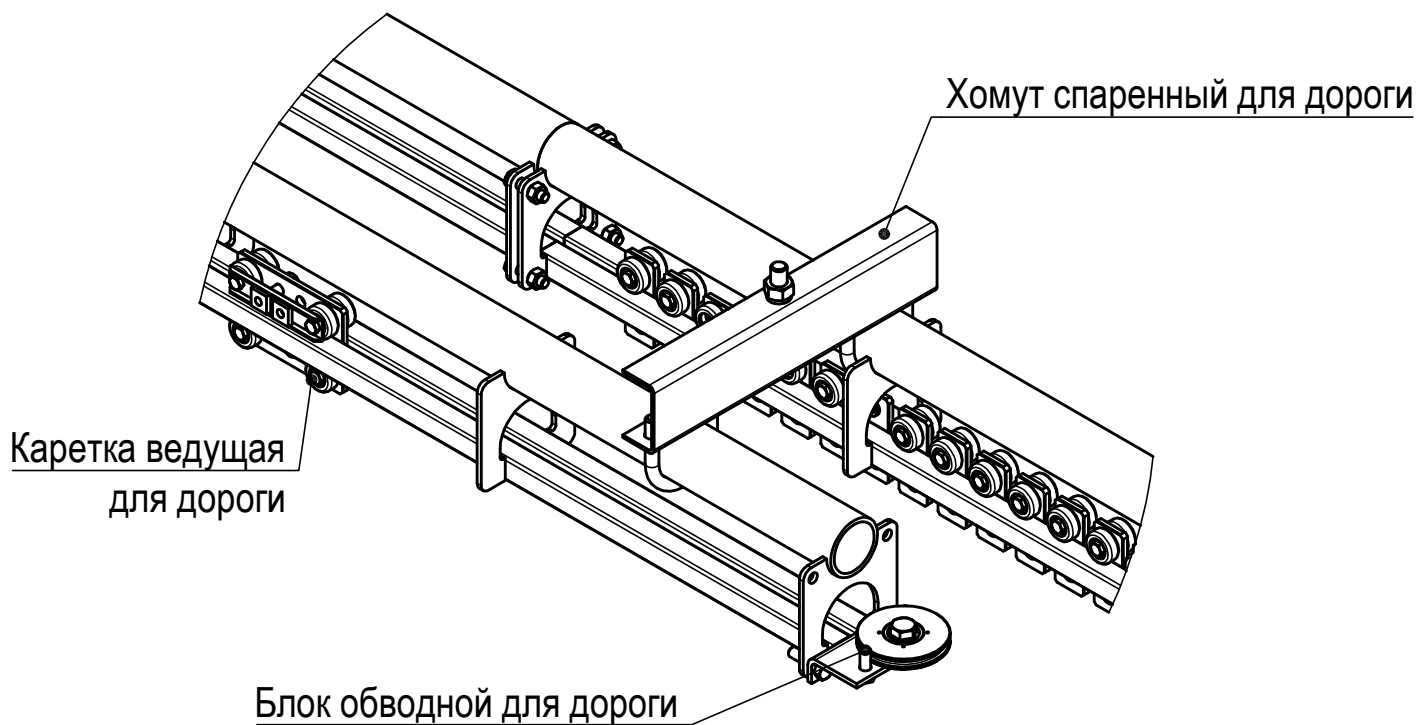


Рисунок 16 - Схема расположения обводного блока.

Величина свеса секции дороги занавеса относительно хомута для дороги, со стороны угловых блоков и со стороны натяжного блока, не должна превышать 0,4 м.

Хомуты спаренные для дороги устанавливаются на запахе дороги занавеса в количестве, как правило, двух штук (так как запах обычно находится в интервале 1...2,5 м). В случае запаха дороги занавеса длиной более 2,8 м крайне рекомендуется установка дополнительного (третьего) хомута спаренного для дороги.

Запасовка каната.

Запасовка каната на дороге занавеса показана на рисунке 19. В качестве тягового каната рекомендуется к применению канат диаметром 2,8...3 мм.

В случае применения в качестве привода дороги занавеса лебедки электрической занавеса, свободные концы каната фиксируются непосредственно на барабане лебедки, а на ведущих каретках канат проходит напрямую и фиксируется прижимными планками (смотри рисунок 17).

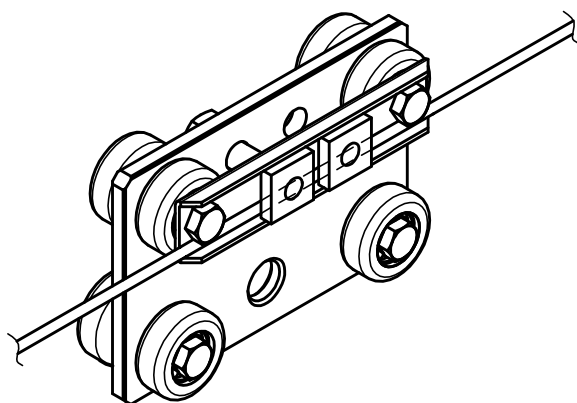


Рисунок 17

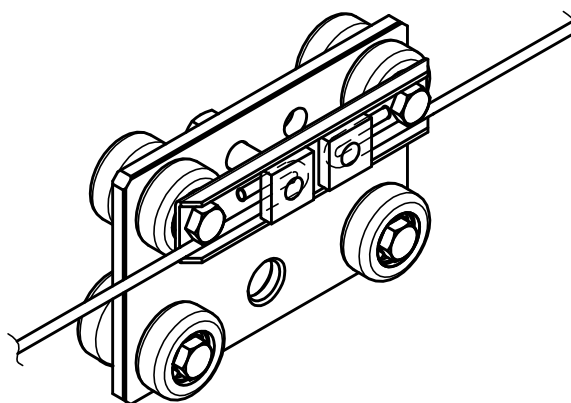


Рисунок 18

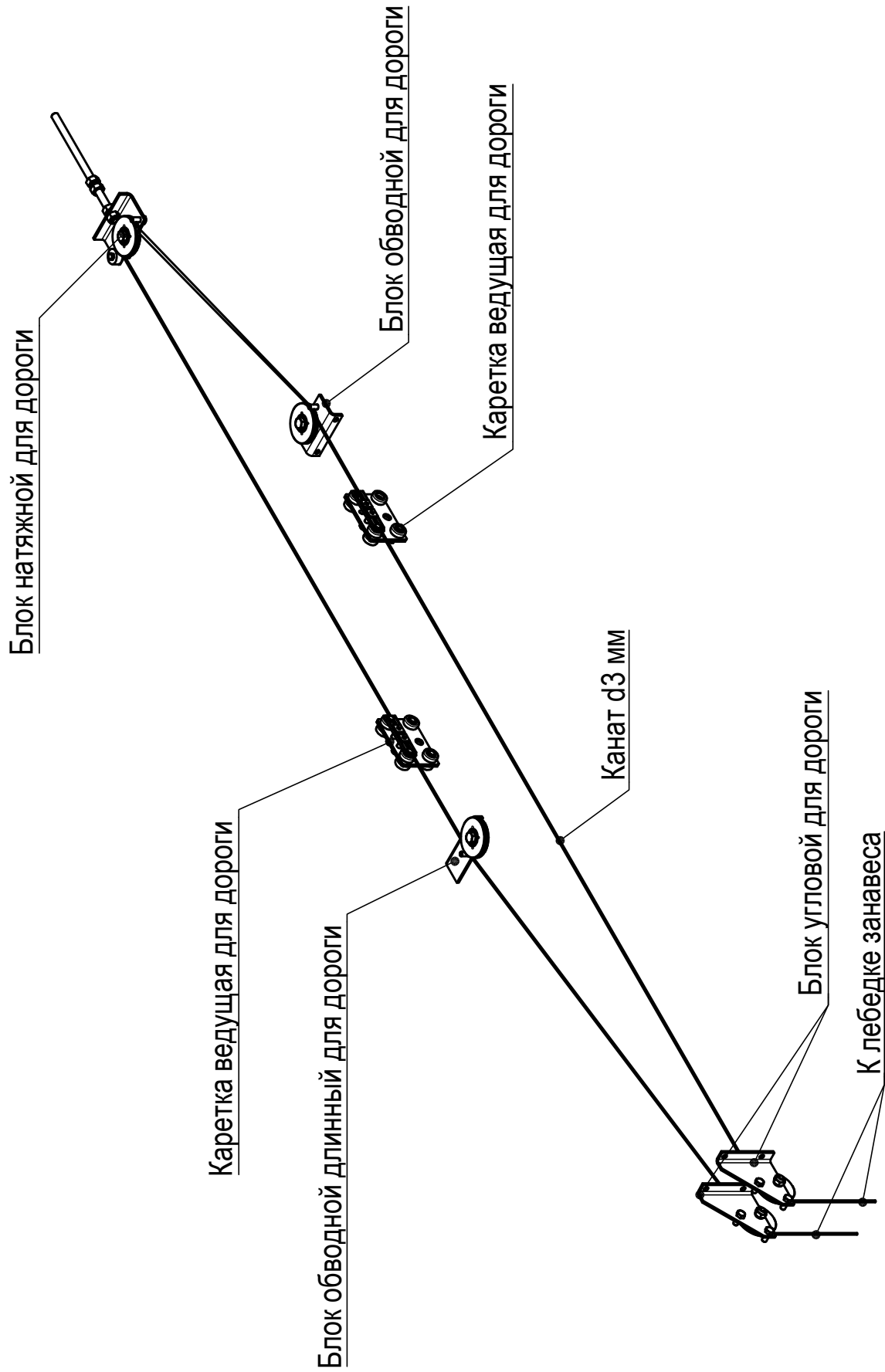


Рисунок 19 - Схема запасовки каната на дороге занавеса.

В случае применения в качестве привода дороги занавеса лебедки ручной занавеса, свободные концы каната фиксируются непосредственно на одной из ведущих кареток (смотри рисунок 18), а на барабане ручной лебедки занавеса организуется бесконечная петля из каната (смотри рисунок 20).

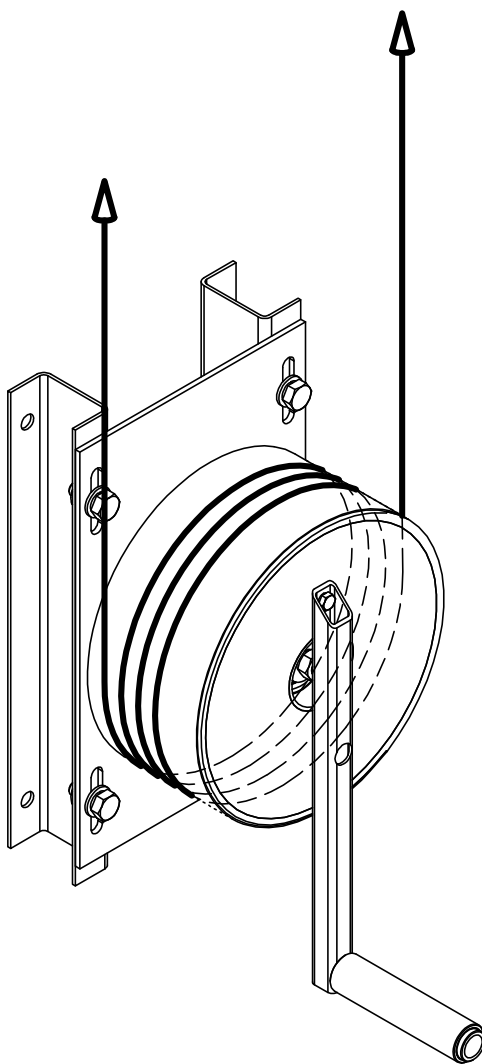


Рисунок 20 - Запасовка каната на барабане ручной лебедки занавеса .



Пример стандартной комплектации стационарной дороги занавеса на 12 м (рабочая длина) с электроприводом с плавной регулировкой скорости.

№ п.п.	Наименование	Ед. изм.	Кол-во
1	Секция дороги занавеса L=1 м (масса 7,2 кг)	шт.	2
2	Секция дороги занавеса L=2 м (масса 14,05 кг)	шт.	4
3	Секция дороги занавеса проставочная L=2 м (масса 14 кг)	шт.	1
4	Секция дороги занавеса концевая (масса 14,08 кг)	шт.	1
5	Блок угловой для дороги	шт.	2
6	Блок натяжной для дороги	шт.	1
7	Блок обводной длинный для дороги	шт.	1
8	Блок обводной для дороги	шт.	1
9	Хомут для дороги занавеса	шт.	6
10	Хомут спаренный для дороги	шт.	2
11	Стопор для дороги	шт.	2
12	Каретка ведомая для дороги	шт.	40
13	Каретка ведущая для дороги	шт.	2
14	Канат стальной d3 мм	м	50
15	Болт М8х30	шт.	32
16	Шайба 8Н (гровер)	шт.	32
17	Гайка М8	шт.	32